

Гарантийный талон

Наименование изделия	Фильтр механической очистки никелированный латунный косой	
Артикул, модель		
Серийный номер		
Организация-продавец		
Адрес организации-продавца	М.П. Организации-продавца	
Дата продажи		
Подпись продавца		

С условиями предоставления гарантии, правилами транспортировки, хранения, установки и эксплуатации ознакомлен и согласен. Претензий к внешнему виду и комплектности изделия не имею:

(ФИО и подпись покупателя)

- Гарантийный талон действителен только с печатью организации-продавца.
- Просим Вас проверить правильность заполнения гарантийного талона. При отсутствии даты продажи срок гарантии автоматически исчисляется от даты изготовления изделия.
- Импортер оставляет за собой право потребовать товарный чек (накладную) в случае возникновения вопросов, связанных с подтверждением гарантии изделия.
- Данным гарантийным талоном подтверждается отсутствие каких-либо заводских дефектов в купленном Вами изделии. По вопросам гарантийного ремонта, рекламаций и претензий к качеству изделий обращаться по адресу: ООО «СантехСтандарт», 192289, Россия, г. Санкт-Петербург, ул. Софийская, д. 72, литер А. Тел.: 8-800-555-54-70, www.santehstandart.com



AQUALINK

Фильтры механической очистки
никелированные латунные косые



Руководство по эксплуатации
ПАСПОРТ

1. Безопасность



Термоопасность



Внимание!



ПРЕДОСТЕРЕЖЕНИЕ!

Перед вводом изделия в эксплуатацию необходимо внимательно изучить данный документ. Монтаж и эксплуатация должны производиться в соответствии с паспортом изделия.

Паспорт содержит указания по эксплуатации и монтажу, которые должны выполняться на протяжении всего срока службы изделия. Потребителю необходимо внимательно изучить данный документ для предотвращения травм и поломок изделия. Паспорт должен находиться на месте эксплуатации изделия.

Указания по технике безопасности расположены в п.1, а также в других разделах документа. Все указания по безопасности требуют обязательного соблюдения.



ПРЕДОСТЕРЕЖЕНИЕ!

Несоблюдение указаний по технике безопасности может повлечь за собой как опасные последствия для здоровья и жизни человека, так и создать опасность для окружающей среды и изделия. Несоблюдение указаний по технике безопасности может также привести к аннулированию всех гарантийных обязательств по возмещению ущерба.

Символьные обозначения на изделии подразумевают под собой обязательность их исполнения (например, стрелки, указывающие направления, обозначения патрубков и т.д.). Запрещено частичное или полное удаление маркировок или надписей с корпуса изделия.

При выполнении работ должны соблюдаться приведенные в данном документе указания по технике безопасности, существующие национальные предписания по технике безопасности, а также любые внутренние предписания по выполнению работ и эксплуатации изделия.



ПРЕДОСТЕРЕЖЕНИЕ!

Монтаж и запуск изделия должен осуществлять только специалист, имеющий необходимые разрешения и допуск на данный вид работ, а также подтвержденную квалификацию. Эксплуатация должна производиться персоналом, владеющим для этого необходимыми знаниями и опытом. Изделие не предназначено для использования лицами (включая детей) с пониженными физическими, сенсорными или умственными способностями, или при отсутствии у них жизненного опыта или знаний, если они не находятся под присмотром или не проинструктированы об использовании изделия лицом, ответственным за их безопасность! Дети должны находиться под присмотром для недопущения игр с изделием!

Потребителю необходимо обеспечить возможность выполнения всех работ по техническому обслуживанию, осмотру и монтажу специалистами, имеющими необходимую квалификацию и изучившими данный паспорт изделия.



ПРЕДОСТЕРЕЖЕНИЕ!

Самостоятельное переоборудование и изготовление запасных узлов и деталей ЗАПРЕЩЕНО!

Надежность и гарантийный срок эксплуатации изделия заявляется согласно разделу «Основные сведения об изделии» и «Технические характеристики изделия». Указанные предельные значения технических характеристик должны строго соблюдаться на всем эксплуатационном цикле изделия.

2. Основные сведения об изделии

Фильтр механической очистки никелированный латунный косой (далее – изделие, фильтр) является предохранительной трубопроводной арматурой. Используется для установки в систему распределения водоснабжения или отопления в качестве фильтрующего устройства. Изделие производит очистку потока среды от нерастворимых механических примесей за счет фильтрующего элемента.

- Размеры присоединительных резьб выполнены по ГОСТ 6357-81 «Основные нормы взаимозаменяемости. Резьба трубная цилиндрическая».
- Фильтрующий элемент установлен в специальной полости с крышкой для быстрого доступа при необходимости очистки.
- Материал латунных частей крана по ГОСТ 15527-2004 «Сплавы медно-цинковые (латуни) обрабатываемые давлением»

Изделие устанавливается в системах горячего и холодного хозяйственно-питьевого водоснабжения, отопления, пара, сжатого воздуха, жидких углеводородов, а также на технологических трубопроводах, транспортирующих жидкости, неагрессивные к материалам фильтра.

Изделие отвечает требованиям ТР ТС 010/2011 «О безопасности машин и оборудования», что подтверждено декларацией о соответствии.

Таблица 1 – Таблица артикулов изделий

Тип присоединения	Присоединительный размер			
	1/2"	3/4"	1"	1 1/4"
ВН-ВН	01324	01325	02335	03953
ВН-НАР	01319	01333	02419	-
НАР- НАР	03956	-	-	-

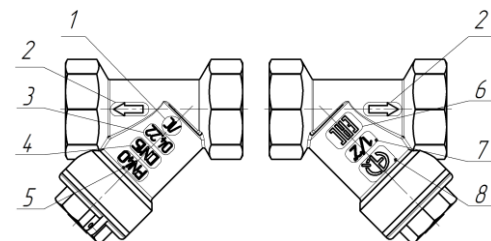


Рисунок 1 – Маркировка на изделии

Таблица 2 – Обозначения

№	Обозначение
1	Материал корпуса изделия (Латунь)
2	Направление потока жидкости
3	Дата производства изделия
4	Условный проход
5	Номинальное давление
6	Знак соответствия
7	Диаметр присоединения фильтра
8	Товарный знак

3. Технические характеристики изделия

Условия эксплуатации:

- 1) Изделие предназначено для установки в макроклиматических районах с умеренным и холодным климатом (УХЛ) по категории размещения 1, 2, 3 - ГОСТ 15150-69;
- 2) Температура окружающей среды от +1 до +60 °С;
- 3) Влажность окружающей среды 0 ~ 60 %;
- 4) Рабочая среда – чистая вода, воздух, жидкие углеводороды, гликолевые смеси;
- 5) Полный срок службы до списания – 30 лет;
- 6) Установочное положение изделия: согласно паспорту изделия (крышкой фильтра вниз);
- 7) Направление подачи потока среды: указано на корпусе фильтра стрелкой.

Таблица 3 - Технические характеристики изделий

№	Характеристики	Ед. изм.	Присоединительные размеры резьбы G			
			1/2"	3/4"	1"	1 1/4"
1	Номинальный диаметр (DN)	-	15	20	25	32
2	Номинальное давление (PN)	МПа (бар)	4 (40)			
3	Температура рабочей среды	°С	-20 ~ +150			
4	Размер ячейки фильтрующего элемента	мкм	500			
5	Пропускная способность, Kvs*	м³/час	6,52	6,8	8,8	9,8
6	Коэффициент местного сопротивления, KМС	-	8,2	10,2	6,37	7
7	Максимальный крутящий момент	Н·м	30	40	60	85
8	Максимальный изгибающий момент	Н·м	110	180	200	380

* Численная величина Kvs равна расходу рабочей среды с плотностью 1000 кг/м³, проходящей через фильтр при перепаде давления на нем 0,1 МПа



ПРЕДОСТЕРЕЖЕНИЕ!

При высокой температуре протекающей среды рабочее давление будет снижаться пропорционально повышению температуры.

Таблица 4 – Зависимость рабочего давления от температуры

Температура, °С	Рабочее давление, P _p МПа (бар) для фильтров размера G"			
	1/2	3/4	1	1 1/4
0	4,0 (40)	4,0 (40)	4,0 (40)	4,0 (40)
15	4,0 (40)	4,0 (40)	4,0 (40)	4,0 (40)
25	4,0 (40)	4,0 (40)	4,0 (40)	4,0 (40)
50	3,8 (38)	3,8 (38)	3,3 (33)	3,3 (33)
75	3,2 (32)	3,0 (30)	2,6 (26)	2,6 (26)
100	2,5 (25)	2,3 (23)	2,0 (20)	2,0 (20)
125	2,0 (20)	1,8 (18)	1,6 (16)	1,6 (16)
150	1,3 (13)	1,2 (12)	1,0 (10)	0,7 (7)

4. Состав и устройство изделия

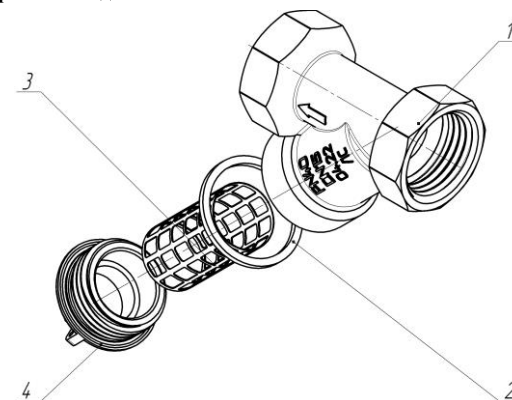


Рисунок 2 – Общий вид и конструкция изделия

Таблица 5 – Фильтр механической очистки косой

№	Наименование	Материал	Марка материала	
			РФ	Зарубежный аналог
1	Корпус фильтра	Латунь никелированная	ЛС 59-2	CW617N
2	Прокладка крышки фильтра	Фторопласт	Фторопласт-4	PTFE
3	Фильтрующий элемент	Сталь нержавеющая	12X18H9	AISI 301
4	Крышка фильтра	Латунь никелированная	ЛС 59-2	CW617N

5. Габаритные и присоединительные размеры изделия

Таблица 6 – Размеры фильтра ВН-ВН

Артикул	Обозначение	Габаритные и установочные размеры, мм			
		G"	A	B	C
01324	1/2" ВН-ВН	1/2	48	50	51
01325	3/4" ВН-ВН	3/4	58	60	59
02335	1" ВН-ВН	1	66	67	65
03953	1 1/4" ВН-ВН	1 1/4	75	82	76

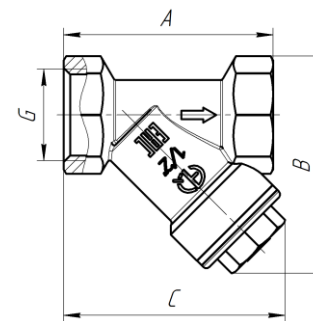
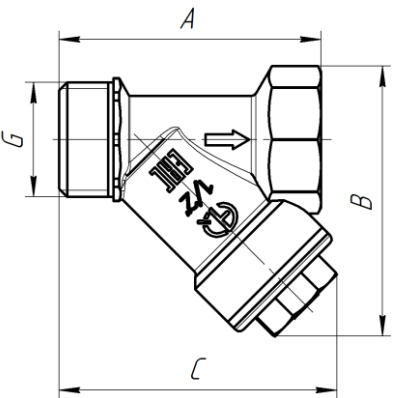
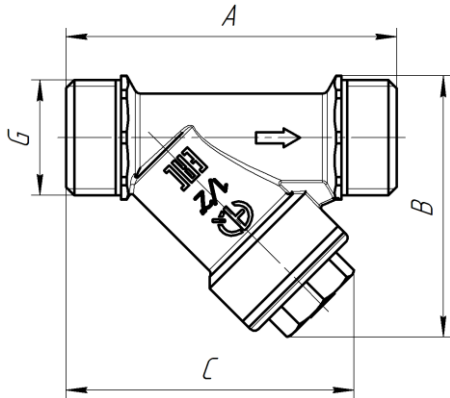


Таблица 7 – Размеры фильтра ВН-НАР



Артикул	Обозначение	Габаритные и установочные размеры, мм			
		G"	A	B	C
01319	½" вн-нар	½	48	51	50
01333	¾" вн-нар	¾	58	60	60
02419	1" вн-нар	1	66	67	66

Таблица 8 – Размеры фильтра НАР-НАР



Артикул	Обозначение	Габаритные и установочные размеры, мм			
		G"	A	B	C
03956	½" нар-нар	½	60	48	52

6. Принцип работы изделия

При прохождении перемещаемой среды через корпус фильтра (поз.1) крупные инородные включения задерживаются фильтрующим элементом (поз.3).

Смонтировать фильтр в систему позволяет трубная цилиндрическая резьба, имеющаяся на корпусе фильтра.

Фильтрующий элемент установлен в корпусе и герметизируется фторопластовым кольцом (поз.2), поджатым крышкой фильтра (поз.4).

7. Ограничение условий применения изделия

- 1) Запрещено силовое воздействие (удары, сжатие) на фильтр при монтаже и демонтаже.
- 2) Запрещена установка в местах с ограниченной возможностью доступа к фильтру.
- 3) Запрещена эксплуатация при параметрах, превышающих указанные в технических характеристиках.
- 4) Запрещено использовать изделие в качестве опоры трубопровода.



ПРЕДОСТЕРЕЖЕНИЕ!

Всю ответственность за безопасную работу, эксплуатацию и обслуживание изделия несет собственник. Несоблюдение указаний, обозначенных в данной инструкции, может повлечь за собой причинение вреда здоровью и/или нанесение материального ущерба.

8. Требования к монтажу и вводу в эксплуатацию

Монтаж должен осуществляться специализированной организацией. Монтаж и демонтаж изделия происходит только рожковыми накидными ключами, все работы должны осуществляться при отсутствии давления в системе. Резьба ответных присоединении должна соответствовать ГОСТ 6357-81 «Основные нормы взаимозаменяемости. Резьба трубная цилиндрическая».



ПРЕДОСТЕРЕЖЕНИЕ!

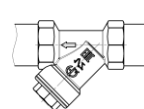
В целях предотвращения повреждения изделия запрещается: использовать инструмент, оказывающий нагрузку сжатия на корпус (газовый ключ), использовать ударные нагрузки при монтаже, а также использовать увеличение рычага ключей.

Перед установкой изделия трубопровод должен быть очищен от ржавчины, грязи, окислы, песка и других посторонних частиц, влияющих на работоспособность изделия.

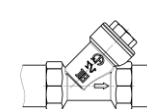
Изделие должно устанавливаться таким образом:

- Чтобы был обеспечен свободный доступ к крышке.
- Чтобы крышка фильтра располагалась строго вниз.

Верно



Неверно



При монтаже изделия резьбовые соединения должны быть уплотнены. В качестве уплотнителя следует применять ленту ФУМ, льняную прядь или специальные уплотняющие пасты и клеи-герметики (СП 73.13330.2012, п. 5.1.6).

Изделие не должно испытывать нагрузок от трубопровода: изгиб, сжатие, растяжение, кручение, перекосы, вибрация, несоосность патрубков, неравномерность затяжки крепежа. При необходимости должны быть предусмотрены опоры или компенсаторы, снижающие нагрузку на изделие от трубопровода (ГОСТ 12.2.063).

Отклонения линейных размеров собранных узлов не должны превышать ± 3 мм при длине до 1 м и ± 1 мм на каждый последующий метр (СП 73.13330.2012, п. 5.1.8).

После монтажа узлы системы должны быть испытаны на герметичность. Испытание производится в соответствии с указаниями СП73.13330.2016.

9. Указания по эксплуатации

Изделие должно эксплуатироваться при условиях, изложенных в таблице технических характеристик.

Не допускается эксплуатация изделия со снятой крышкой (поз.4).

Направление движения потока перемещаемой среды указано стрелкой на корпусе изделия.

Используется в системах по перемещению среды с высоким содержанием механических примесей.

Категорически запрещается допускать замерзание рабочей среды внутри элементов.



ПРЕДОСТЕРЕЖЕНИЕ!

Изделие может работать при высокой температуре.

Ревизионный осмотр должен осуществляться в первые 2 часа работы и в каждый последующий период профилактического осмотра сетей.

Категорически запрещается допускать замерзание рабочей среды внутри элементов изделия. Температура окружающей среды не должна опускаться ниже 0 °С.

10. Обслуживание изделия

Обслуживание изделия в процессе эксплуатации сводится к периодическим осмотрам.

При обнаружении трещин или свищей на элементах фильтра в ходе визуального осмотра фильтра необходима замена изделия.



ПРЕДОСТЕРЕЖЕНИЕ!

При нормальных условиях эксплуатации срок службы фильтров составляет 30 лет, а гарантийный срок эксплуатации – 10 лет со дня сдачи объекта в эксплуатацию или продажи изделия конечному потребителю (при реализации изделий через торговую сеть). Гарантийный срок хранения изделия – 10 лет со дня изготовления.

Таблица 9 - Возможные неисправности изделия и способы их устранения

Неисправность	Причина	Устранение
Течь из-под резьбового соединения	Некачественная герметизация соединения	Разобрать соединение, заменить старый уплотнитель
Течь из-под крышки фильтра	Повреждение уплотнения	Замена уплотнения на новое
	Слабая затяжка крышки	Дотянуть крышку
Отсутствует фильтрация потока среды	Повреждение фильтроэлемента	Замена фильтроэлемента
Отсутствует поток жидкости	Загрязнение фильтроэлемента	Прочистка фильтроэлемента

11. Транспортировка и хранение изделия

Транспортирование изделий проводят любым видом транспорта в соответствии с правилами перевозок грузов, действующих на данном виде транспорта.

Условия транспортирования — 4(Ж2), 5(ОЖ4), 7(Ж1), 8(ОЖ3) по ГОСТ 15150, в части воздействия механических факторов — по группе (Ж) ГОСТ 23170.

Условия хранения изделий — 2(С) по ГОСТ 15150. Тип атмосферы II по ГОСТ 15150. Температура хранения: от -50 °С до +40 °С. Относительная влажность воздуха (У3): среднегодовое значение 75% при 15 °С, верхнее значение 98% при 25 °С, абсолютная влажность (среднегодовая) 11 г·м⁻³.

Хранение изделий на открытых площадках не допускается. Изделие должно храниться в фирменной упаковке предприятия-изготовителя в соответствии с условиями хранения 3 по ГОСТ 15150-69.

12. Упаковка

При получении изделия проверьте упаковку и само изделие на наличие повреждений, которые могли быть получены при транспортировке. Перед тем как утилизировать упаковку тщательно проверьте не остались ли в ней документы или мелкие детали.

Если полученное изделие не соответствует вашему заказу, обратитесь к поставщику изделия.

Если изделие повреждено при транспортировке, немедленно свяжитесь с транспортной компанией и сообщите поставщику изделия. Поставщик сохраняет за собой право тщательно осмотреть возможное повреждение.

13. Утилизация изделия

Утилизация изделия (переплавка, захоронение, перепродажа) должна производиться в порядке, предусмотренным Законами РФ от 04 мая 1999 г. № 96 - ФЗ "Об охране атмосферного воздуха" (с изменениями и дополнениями), от 24 июня 1998 г. № 89-ФЗ (с изменениями и дополнениями) "Об отходах производства и потребления", от 10 января 2002 № 7-ФЗ "Об охране окружающей среды" (с изменениями и дополнениями), а также другими российскими и региональными нормативно-правовыми актами, принятыми в исполнение указанных законов.

Содержание благородных металлов: **нет**

14. Гарантийные обязательства

Изготовитель (поставщик) гарантирует соответствие изделий требованиям нормативных документов на конкретный кран при соблюдении потребителем условий эксплуатации, транспортирования и хранения, установленных в эксплуатационной документации.

Гарантия распространяется на все дефекты, возникшие по вине изготовителя (поставщика).

Гарантия не распространяется на дефекты, возникшие в случаях:

1. Нарушения потребителем правил транспортировки, хранения, монтажа и условий эксплуатации изделия;
2. Воздействия веществ, агрессивных к материалам изделия;
3. Воздействия на изделие чрезмерной физической силы;
4. Пожара, стихии и иных обстоятельств непреодолимой силы;
5. Постороннего вмешательства в конструкцию изделия;
6. При наличии сильного загрязнения внутренних частей фильтра;
7. Естественного износа частей изделия.

Гарантия также не распространяется в случаях частичного/полного изменения, удаления или иного нарушения маркировки завода-изготовителя на изделии.

При утере гарантийного талона гарантийные обязательства прекращаются.

Изготовитель оставляет за собой право вносить в конструкцию изделия изменения, не влияющие на заявленные технические характеристики, описанные в настоящем паспорте.

Гарантийный срок хранения изделия – 10 лет со дня изготовления.

Гарантийный срок эксплуатации изделия – 10 лет со дня сдачи объекта в эксплуатацию или продажи изделия конечному потребителю (при реализации изделий через торговую сеть).

15. Гарантийное обслуживание изделия

Претензии к качеству товара могут быть предъявлены в течение всего гарантийного срока. В случае необоснованности претензии затраты на диагностику и экспертизу изделия оплачиваются потребителем (Покупателем). Затраты, связанные с монтажом, демонтажем и транспортировкой неисправного изделия в течение гарантийного срока, Покупателю не возмещаются.

При предъявлении претензий к качеству товара Покупатель должен предоставить следующий перечень документов:

1. Заявление в произвольной форме с указанием наименования организации/ФИО Покупателя, адреса организации/фактического адреса Покупателя, контактного телефона, наименования организации, производившей монтаж изделия, адреса установки изделия, наименования изделия и подробным описанием его неисправности.
2. Документ, подтверждающий покупку изделия (чек, накладная, квитанция и т.п.).
3. Подробные фотографии изделия, подтверждающие его неисправность.
4. Акт гидравлического испытания системы, в которую монтировалось изделие.
5. Копию гарантийного талона со всеми заполненными графами.

Обращаем внимание, что изготовитель, импортёр или организация-продавец оставляет за собой право запросить у потребителя дополнительные документы, позволяющие определить причину неисправности и размер ущерба.



Изготовитель: ZHEJIANG WTM COPPER CO., LTD
Xudou Industrial Zone, Qinggang Town, Yuhuan County, Taizhou City, Zhejiang, China
ЧЖЭЦЯН ВТМ КОПЕР КО., ЛТД
Сюдо Индастриал Зон, Цинган Таун, Юхуань Каунти, Тайжоу Сити, Чжэцзян, Китай
Импортер: ООО «СантехСтандарт»
192289, г. Санкт-Петербург, ул. Софийская, д. 72, лит. А,
8-800-555-54-70, www.santehstandart.com
Страна происхождения: Китай